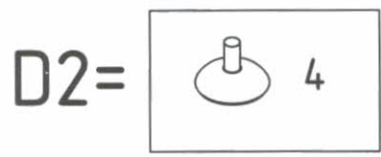
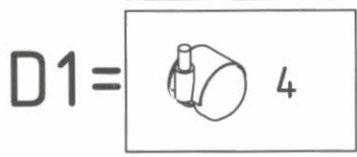
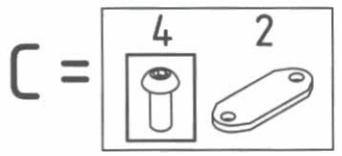
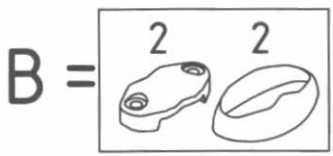
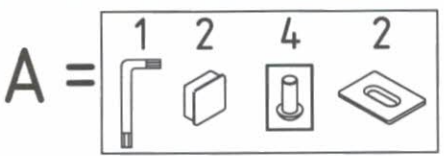
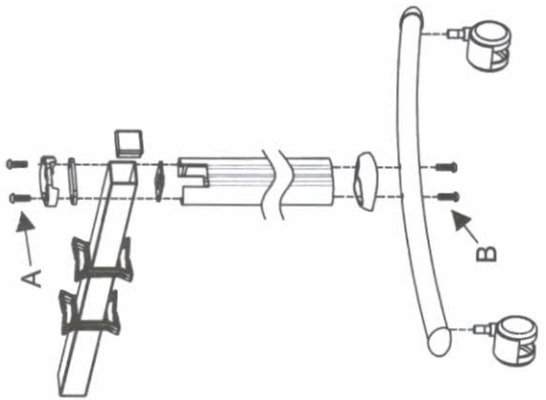


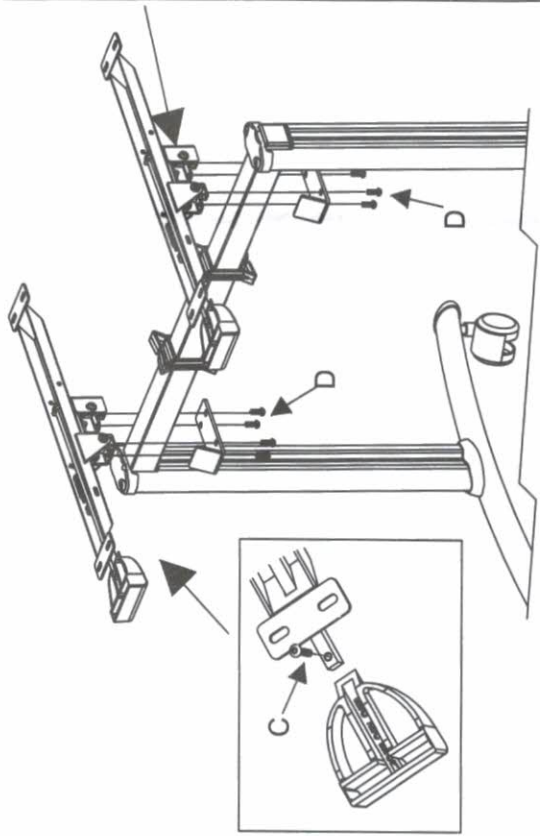
Rispettare la numerazione per la sequenza di montaggio / Respect the numbering for right sequency of assembly



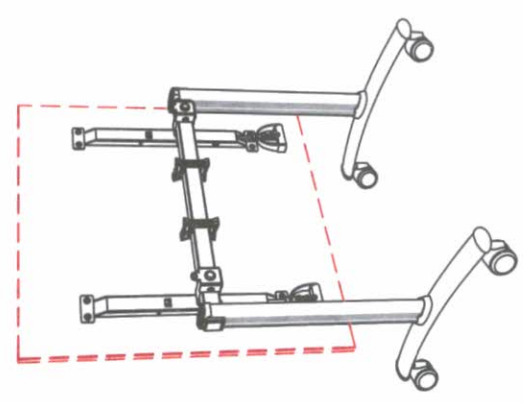
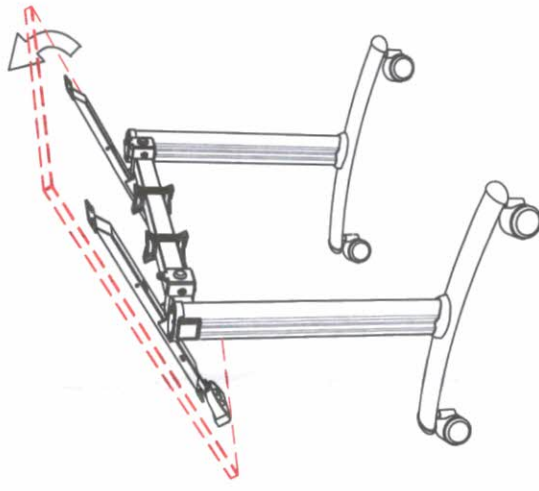
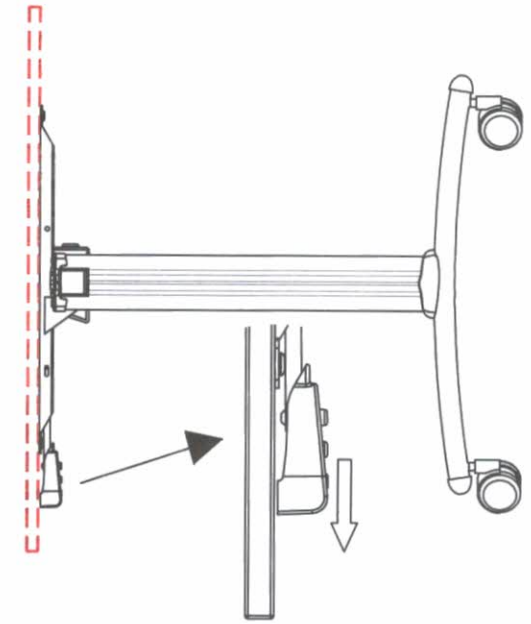
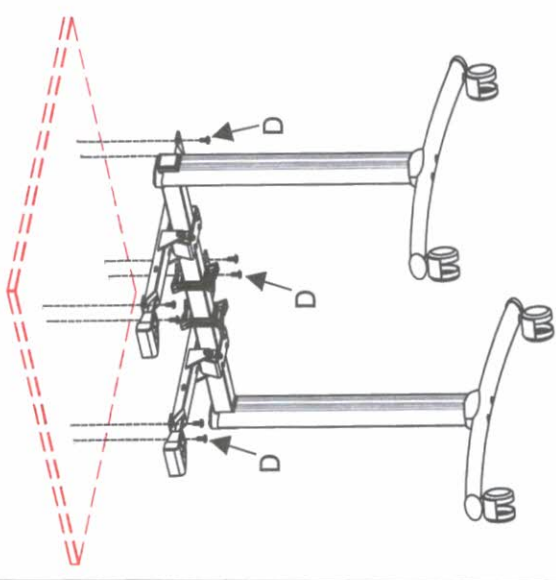
1°







2°



3°



 <p>Ø16.5 TBEI M8x25</p>	 <p>TBEI M8x20</p>	 <p>TCB+ 5x24</p>	 <p>TBEI M6x14</p>

TBEI M8x25

TBEI M8x20

TCB+ 5x24

TBEI M6x14

D

C

B

A

Top 600  
Top 700  
Top 800

