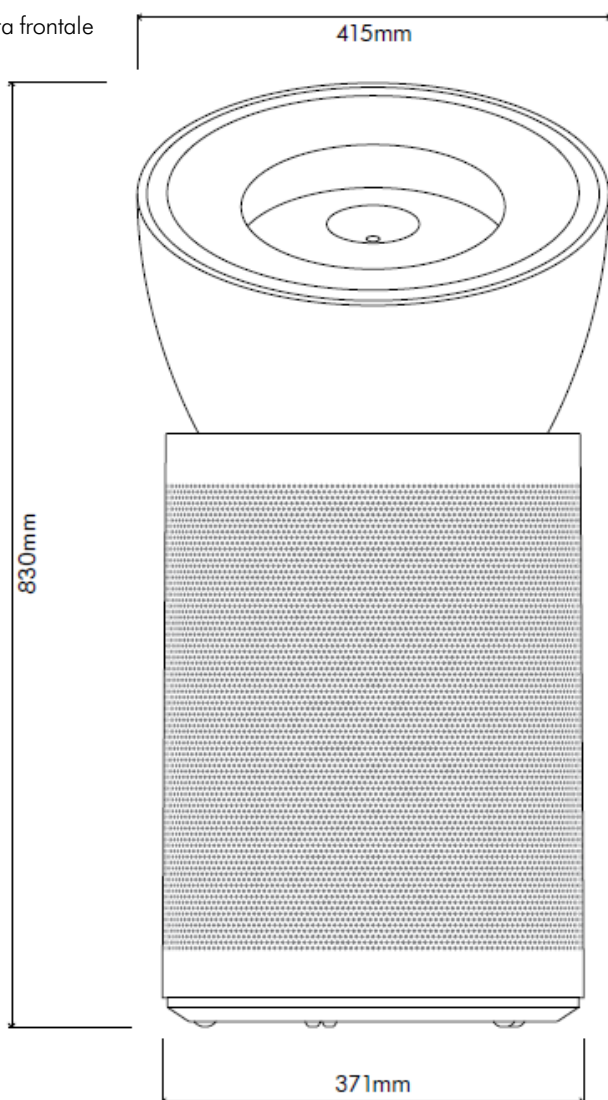


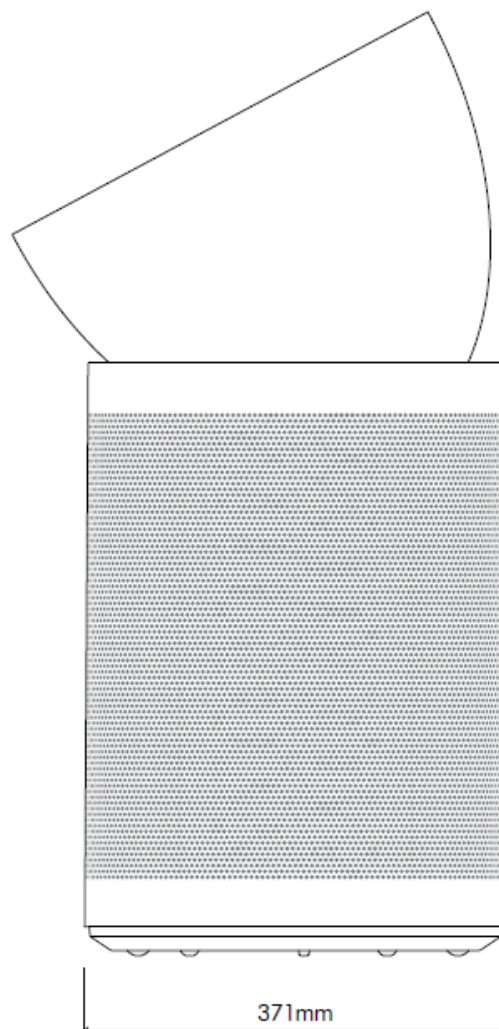
# dyson hepa big+quiet formaldehyde

## Specifiche Tecniche

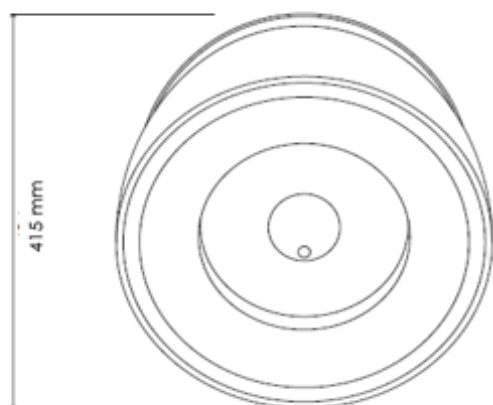
Vista frontale



Vista laterale



Vista dall'alto



### Dimensioni

Altezza: 830mm, Larghezza: 415mm, Profondità: 434mm  
Diametro base: 371mm

# dyson hepa big+quiet formaldehyde

## Specifiche elettriche

Voltaggio in ingresso: 230V

Consumo in stand-by: <0.5W

Potenza in ingresso Max: 50W

Potenza in ingresso Min: 20W

## Materiale

Polipropilene

Policarbonato

ABS

## Filtro

Filtrazione HEPA: >99.95%<sup>1</sup>

Filtro HEPA 360°, a carboni attivi e filtro catalitico

Materiale: fibra di vetro, filtro a carboni attivi e catalitico

Durata del filtro HEPA: 21900 ore

Durata del filtro a carboni attivi: 8760 ore

Durata del filtro catalitico: a vita

Filtro HEPA: 450mm (A), 363mm (Ø), 1.5 (kg) peso

Filtro a carboni attivi: 810mm (L), 414mm (P), 12mm (Spessore), 0.9 (kg) peso

Filtro catalitico: 164mm (A), 210mm (Ø), 0.15 (kg) peso

## Operatività

Solo per uso interno

Ambiente operativo:

Progettato per funzionare tra 0-04°C (0-104°F), 0-100% di umidità

2 impostazioni di flusso d'aria

Direzione del flusso d'aria: fissa a 50 gradi

Schermo LCD

Flusso d'aria con impostazione 1: 50 l/s (flusso d'aria primario)

Flusso d'aria con impostazione 2: 90 l/s (flusso d'aria primario)

Copertura della stanza<sup>3</sup>: fino a 100m<sup>2</sup>

Rumorosità con impostazione flusso d'aria 1: Max 43dBA

Rumorosità con impostazione flusso d'aria 2: Max 55.6dBA

## Logistica

Peso: 11.57kg

Peso in scatola: 17.74kg

Dimensioni scatola:

(A) 599mm x (L) 435mm x (P) 780mm

Lunghezza cavo: 1800 mm

## Garanzia

2 anni



La tecnologia Dyson è disponibile per acquisto o noleggio. Contattaci:

800976027

[www.dyson.it](http://www.dyson.it)

1. Testato per l'efficienza di filtrazione a 0.1 micron (EN1822, ISO29364).

2. La durata del filtro è determinata dividendo la capacità di carico totale di polvere per il carico annuale di polvere. Il carico annuale di polvere è stato calcolato utilizzando la formula della massa giornaliera GB/T 18801.

3. Test completato in una stanza di 100mq (12.7mx 7.9m) con il purificatore posizionato nell'angolo e la fonte di inquinamento nell'angolo opposto. La stanza aveva 36 sensori per determinare la distribuzione e la purificazione del PM2.5. I risultati possono variare nella pratica.